



Standard- & Kaminkassetten

Feuerträume zum Wohlfühlen

„Die Welt verändert sich, doch das Feuer bleibt.“

Sehr geehrte Camina & Schmid Partner,

die Leidenschaft für das Feuer rückt in Zeiten des schnellen Wandels weiter in den Mittelpunkt, denn der Wunsch nach einem Ruhepol und Entschleunigung im Leben wird immer präsenter. Das Feuer war, ist und bleibt für den Menschen essenziell.

Wenn Sie sich für eine Feuerstätte entscheiden geht es an die Planung – dabei begleitet Sie der Ofensetzer von der Auswahl bis hin zum Einbau des Herzstücks Ihres Zuhauses und steht Ihnen auch weiterhin mit Rat und Tat zur Seite. Denn zufrieden ist man gewiss nur, wenn die Wünsche an den Lebensstil angepasst sind und der Mehrwert einer Investition zu spüren ist.

Sie erhalten von uns eine umweltschonende Innovation, Serviceleistungen und eine 10-jährige Ersatzteilverfügbarkeit. Gemütlichkeit und Faszination Feuer – Made in Germany.

Herzlichst



Anna Rokossa
Geschäftsführung



Colin Rokossa
Geschäftsführung

Titelbild

Auf unserem Titelbild sehen Sie unsere NEO-Line 5554 in individueller Bauweise.



Legende

Was bedeuten die Icons?



Frontausführung Kristall
4-seitig bedruckte Glaskeramik



Türanschlag links
Schwenkbare Tür,
mit SLS-Verriegelung



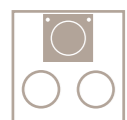
Blendrahmen – 3-/4-seitig
Verbindung zwischen Feuerraum
und Verkleidung



Verbrennungsluftstutzen
Zum optionalen Anschluss einer
externen Verbrennungsluftzufuhr



Konvektionslüfter
Zur schnelleren Erwärmung eines
Raumes



Konvektionsluftstutzen
Zum Beheizen angrenzender Räume



Podest
Zur Erhöhung der Standardkassette
für NEO-Line freistehend



Energieeffizienzklasse
nach (EU) 2015/1186



1. BlmSchV Stufe 2
Erfüllt die seit dem 01.01.2015
gültige Stufe 2 der 1. BlmSchV

Maximaler Heizkomfort

Unsere NEO-Line Standardkassette reiht sich spielend in die moderne Optik der Kamineinsatz-Palette ein. Für bestehende, offene Kamine sowie für neue Anlagen bietet sie einen maximalen Heizkomfort.

Eine ausgeklügelte Verbrennungstechnik sorgt dabei für einen hohen Wirkungsgrad, eine umweltfreundliche Verbrennung mit niedrigem Holzverbrauch und eine saubere Glaskeramik. Die verstellbaren Füße und der von innen zu befestigende Abgasstutzen unterstützen einen zeitsparenden und einfachen Einbau.

Die Außenhülle (Konvektionsmantel) ist aus lackiertem, robustem Stahlblech. Um den Anschluss zur vorderen Wand herzustellen, stehen verschiedene Blendrahmen zur Verfügung. Die Innenauskleidung aus Caloceram® und die Prallplatte aus Stahl sind langlebig und wartungsfreundlich. Letztere fungiert zeitgleich als Verbrennungsluftvorwärmung, die den Abbrand zusätzlich verbessert.

An den Konvektionsöffnungen können mit den optionalen Anschlussstutzen Leitungen verbunden werden, die andere Räume mit behaglicher

Wärme versorgen (Ausnahme: NEO-Line 4049). Für hohe Bedienungs-freundlichkeit sorgen die einfache Handhabung des zentralen Stell-schiebers für die Luftverstellung und der selbstverriegelnde Türverschluss.

Es sind vier Modelle in den Breiten 400 mm, 550 mm, 650 mm und 850 mm erhältlich.



NEO-Line 6554



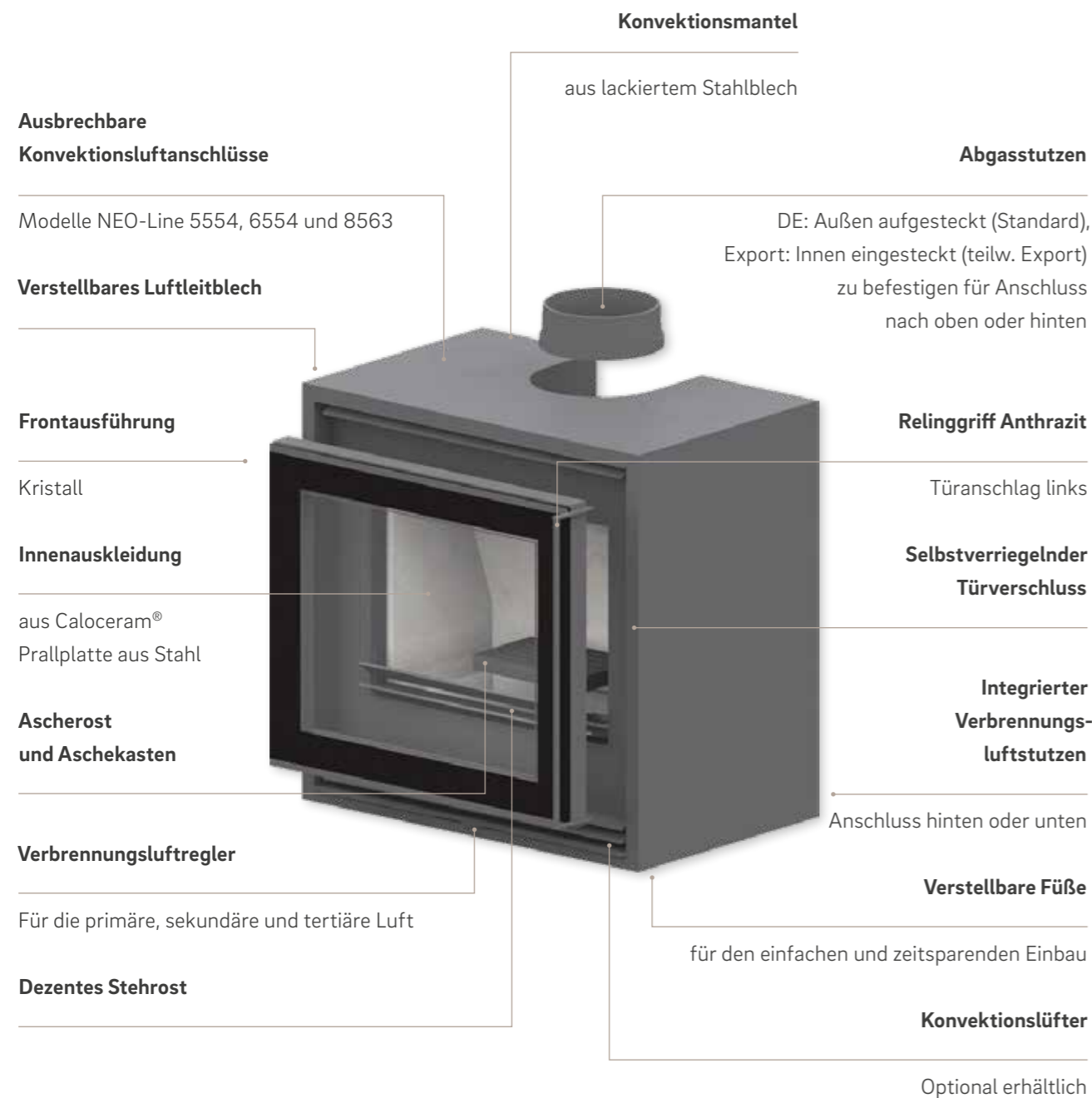
NEO-Line Schnittdansicht

Technik im Detail

Die NEO-Line Standardkassette wurde unter den Faktoren hoher konvektiver Leistung entwickelt. Die Korpusform und die Anordnung der Rippenwärmetauscher sind unter Berücksichtigung geringer Luftwiderstände aerodynamisch angeordnet.

Dadurch wird der natürliche Auftrieb der NEO-Line erhöht und die Wärmeabgabe über den oberen Luftaustritt erhöht. Die Verbrennungsluft wird mit einem innovativen und umweltfreundlichen Konzept in den Brennraum eingeströmt, dabei dient die

Umlenkplatte im oberen Teil des Feuerraums zugleich als Verbesserung der Scheibenspülung. Die Sekundärluft wird dabei viel stärker erhitzt und fördert neben einer effizienten und umweltfreundlichen Verbrennung auch die Scheibenreinheit.





NEO-Line 6554, Verkleidung: Individuelle Bauweise

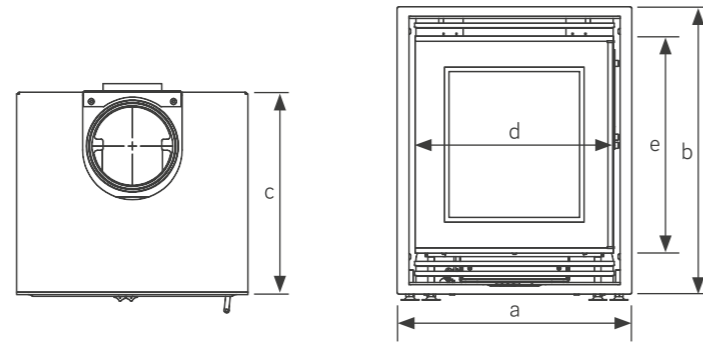
NEO-Line

Standardkassetten
verbaut oder freistehend

NEO-Line 4049



NEO-Line 4049



Standard



Optional



Modellvariante

NEO-Line	Nennwärmeleistung in kW	Wärmeleistungsbereich in kW*	a	b	c	d	e
4049	4,6	4,0 – 6,0	40	49	35**	33,8	37

Maße in cm

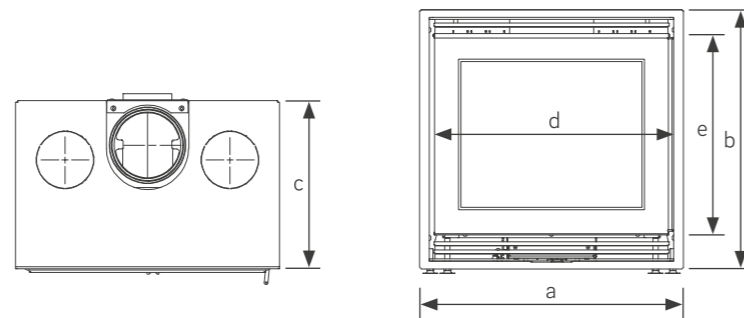
* Der Wärmeleistungsbereich ist abhängig von der geladenen Holzmenge und Qualität. Für die Schornsteinberechnung sind nur die Wertetriple der Nennwärmeleistung anzuwenden.

** ext. Luftanschluss + 15 mm (hinten)



NEO-Line 4049, Verkleidung: individuelle Bauweise

NEO-Line 5554

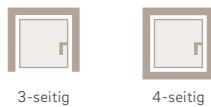


NEO-Line 5554

Standard



Optional



Zubehör



Modellvariante

NEO-Line	Nennwärmeleistung in kW	Wärmeleistungsbereich in kW*	a	b	c	d	e
5554	4,9	4,5 – 6,4	55	54	35**	48,8	42

Maße in cm

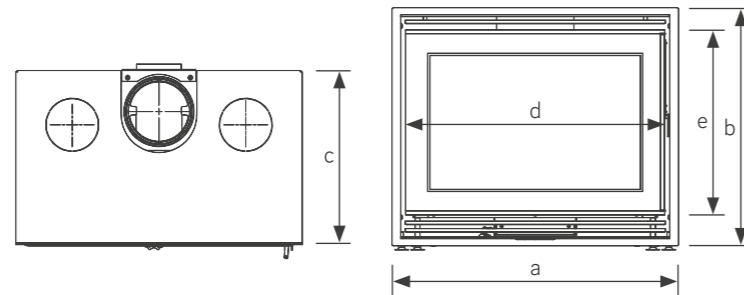
* Der Wärmeleistungsbereich ist abhängig von der geladenen Holzmenge und Qualität. Für die Schornsteinberechnung sind nur die Wertetriple der Nennwärmeleistung anzuwenden.

** ext. Luftanschluss + 15 mm (hinten)



NEO-Line 5554, Verkleidung: individuelle Bauweise

NEO-Line 6554



NEO-Line 6554

Standard



Modellvariante

NEO-Line		Nennwärmeleistung in kW	Wärmeleistungsbereich in kW*	a	b	c	d	e
6554	DE	5,9	5,0 – 8,3	65	54	39,5**	58,8	42
6554	EXPORT	6,9	5,0 – 8,3	65	54	39,5**	58,8	42

Maße in cm

Optional

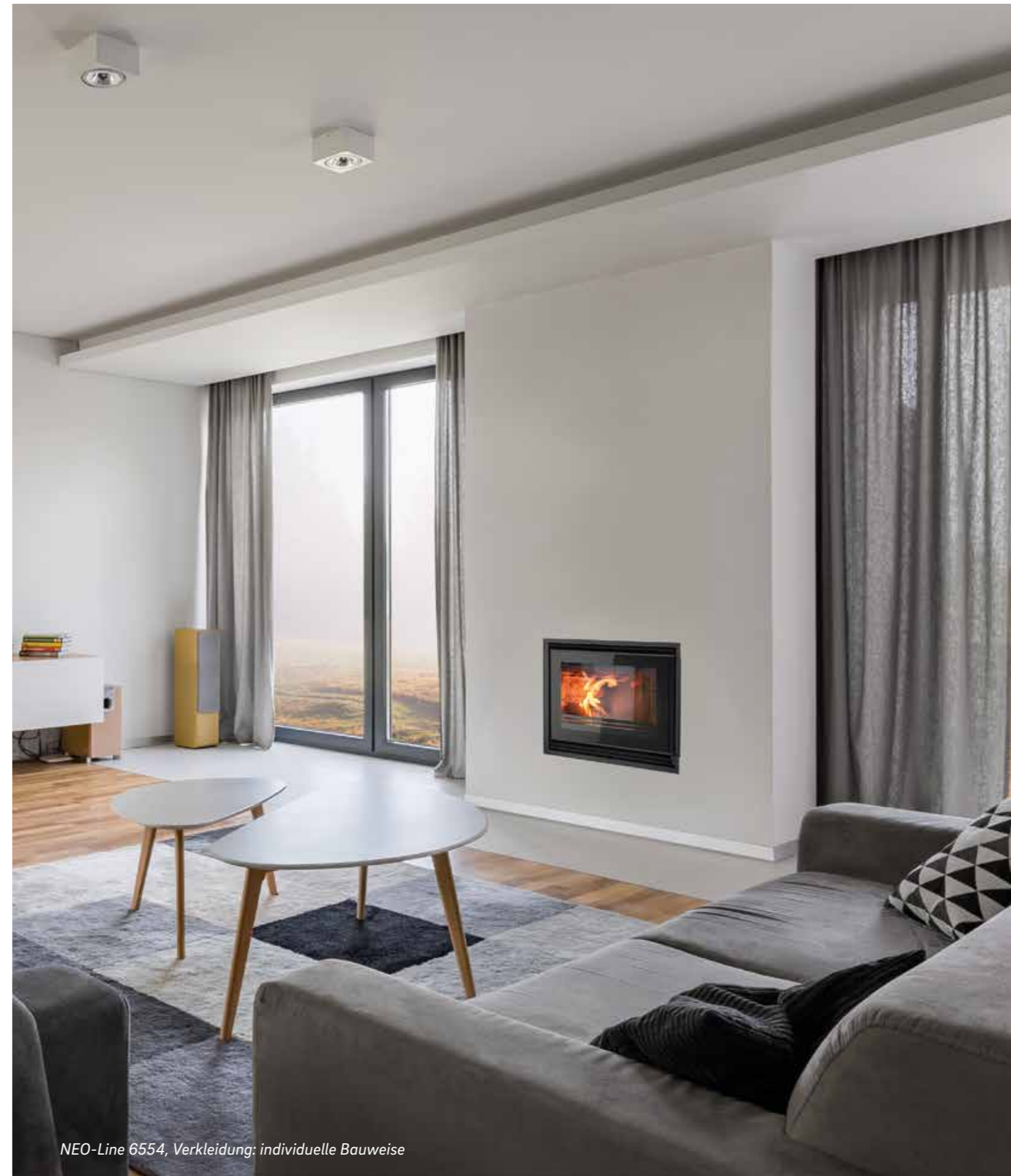


Zubehör



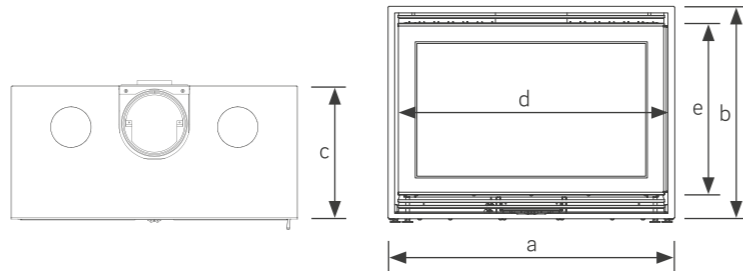
* Der Wärmeleistungsbereich ist abhängig von der geladenen Holzmenge und Qualität. Für die Schornsteinberechnung sind nur die Wertetriple der Nennwärmeleistung anzuwenden.

** ext. Luftanschluss + 15 mm (hinten)



NEO-Line 6554, Verkleidung: individuelle Bauweise

NEO-Line 8563

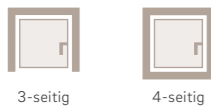


NEO-Line 8563

Standard



Optional



Zubehör



Modellvariante

NEO-Line		Nennwärmeleistung in kW	Wärmeleistungsbereich in kW*	a	b	c	d	e
8563	DE	10,5	9,8 – 16,5	85	63	39,5**	78,8	51
8563	EXPORT	14,0	9,8 – 16,5	85	63	39,5**	78,8	51

Maße in cm

* Der Wärmeleistungsbereich ist abhängig von der geladenen Holzmenge und Qualität. Für die Schornsteinberechnung sind nur die Wertetriple der Nennwärmeleistung anzuwenden.

** ext. Luftanschluss + 15 mm (hinten)



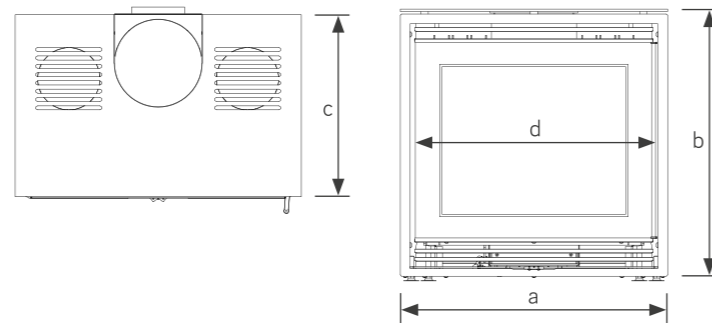
NEO-Line 8563, Verkleidung: individuelle Bauweise

NEO-Line freistehend

mit Abdeckplatte Stahl und optional mit Podest



NEO-Line 6554 mit Abdeckplatte Stahl



Standard



NEO-Line 6554
(DE: 5,9 kW)

1. BImSchV Stufe 2

Zubehör



Modellvariante

NEO-Line		Nennwärmeleistung in kW	Wärmeleistungsbereich in kW*	a	b	c	d
5554		4,9	4,5 – 6,4	55	55	35**	48,8
6554	DE	5,9	5,0 – 8,3	65	55	39,5**	58,8
6554	EXPORT	6,9	5,0 – 8,3	65	55	39,5**	58,8
8563	DE	10,5	9,8 – 16,5	85	64	39,6**	78,8
8563	EXPORT	14,0	9,8 – 16,5	85	64	39,6**	78,8

Maße in cm

Gut zu wissen

Unsere NEO-Line 5554, 6554 und 8563 sind nach **DIN EN 13240** geprüft und können mit der Abdeckplatte als freistehende Variante verwendet werden. Die passenden Podeste sind als Zubehör erhältlich.

* Der Wärmeleistungsbereich ist abhängig von der geladenen Holzmenge und Qualität. Für die Schornsteinberechnung sind nur die Wertetriple der Nennwärmeleistung anzuwenden.

** ext. Luftanschluss + 15 mm (hinten)



NEO-Line 6554 freistehend mit Abdeckplatte Stahl und Podest



Kaminkassette 1-seitig offen, Verkleidung: Individuelle Bauweise

Kaminkassetten

Zum Nachrüsten offener
Kamine

Produkt-Update: Kaminkassetten

Eine Kaminkassette verschließt Ihre offene Feuerstätte.

Vielfältiges Sortiment

Bei den Kaminkassetten handelt es sich um Maßanfertigungen, welche an jeden offenen Kamin angepasst werden können. Dabei kann aus einer Vielfalt an Formen und deren Größe gewählt werden. Als Austauschmodelle eignen sie sich zudem für über 100 verschiedene Modelle bekannter Hersteller. Dies erleichtert den Austausch der Geräte und erspart zusätzlichen Aufwand und Kosten.

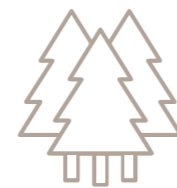
Umweltfreundliche Verbrennung

Technisch auf höchstem Niveau, überzeugen die neuen Geräte durch eine effiziente Rauchgasführung, welche die Abgastemperaturen und den damit verbundenen Wärmeverlust deutlich senken sowie eine optimierte Abgasführung, aufgrund dieser weit mehr Schadstoffe verbrannt werden als bei offenen Kaminen.

Automatiksteuerung für optimale Verbrennungsluft

Die bedienerfreundliche Verbrennungstechnik sorgt mit einer stromlosen Automatiksteuerung bei unseren Kaminkassetten für einen hohen Wirkungsgrad, einer umweltfreundlichen Verbrennung mit niedrigem Holzverbrauch und eine sauber bleibende Glaskeramik. Dank der höhenverstellbaren Füße können die Kaminkassetten während des Einbaus auf die perfekte Höhe eingestellt werden.

Die Kaminkassetten vereinen:



einen geringen Holzverbrauch

eine Heizleistung von:

6,5 – 15 kW

und einen Wirkungsgrad von bis zu:

83,5 %

Dies führt zu sauberen und effizienten Werten, wodurch alle Produkte der Feinstaubverordnung entsprechen und die unbegrenzte Zulassung erhalten. Die Kaminkassetten dieser Art sind in sieben Modellvarianten erhältlich.

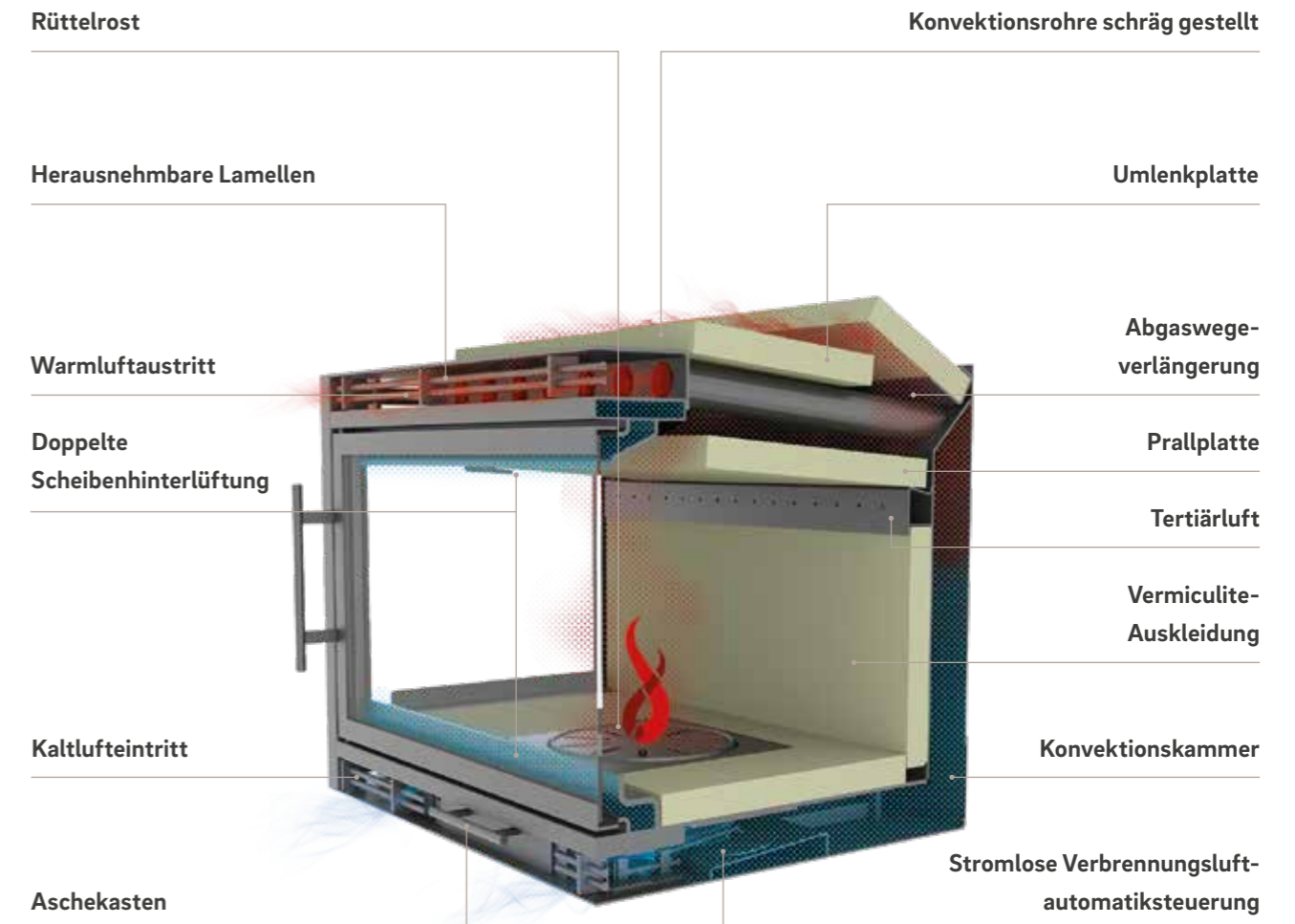


Produktvideo

Auf unserem YouTube-Kanal stellen wir Ihnen ausführlich unsere Kaminkassetten vor.

YouTube: Camina Schmid

Technik im Detail



Senkrechtlamellen



Querstablamellen



In Anthrazit, Messing oder Edelstahl erhältlich.

Modellauswahl

Für jede Einbausituation das passende Produkt

Bei unseren Kaminkassetten können Sie zwischen sieben unterschiedlichen Modellen wählen. Egal ob als 1-, 2- oder 3-seitige Version, als Rundglas oder in gebogener Form – wir haben für jeden Geschmack das passende Gerät.





Fliegender Wechsel

Tausche Altgerät gegen moderne Feuerungstechnik

Die Bundesimmissionsschutzverordnung – welche einen wesentlichen Beitrag zur Reduzierung der Emissionen bei Feuerungsanlagen erreicht – geht in die nächste Phase. Somit wird es Zeit, veraltete Feuerungstechniken auszutauschen.

Je nach Maß des alten Einsatzes, können Sie sich zwischen vielen Modellen aus dem Camina & Schmid und Olsberg Sortiment entscheiden. Die Camina & Schmid Feuerungstechnik hebt sich durch eine enorme Vielfalt von anderen Herstellern ab – sowohl in Sachen Aussehen und Leistung, als auch das optionale Zubehör betreffend: Für eine bessere Nutzung der Heizleistung kann bei vielen Geräten z. B. die SMR Schmid Multi-Regelung, wahlweise kombiniert mit Wassertechnik, angeschlossen werden.

Wir bieten Ihnen eine Übersicht, wie Sie die Art Ihrer Feuerungstechnik erkennen können und wie Sie diese mit einem sicheren Gefühl gegen eine moderne Feuerungstechnik austauschen können.

Videos, Erklärungen und die Übergangsfristen finden Sie unter

- www.camina-schmid.de
- und auf **YouTube**: Camina Schmid



Austausch
Kamineinsatz



Austausch
Kaminkassette



Austausch
Kachelofen





Technische Daten

Alles auf einen Blick

NEO-Line 5554, Verkleidung: individuelle Bauweise

Technische Daten

Modell / Ausführung	Breite in cm	Höhe in cm	Tiefe in cm	Scheiben- breite in cm	Scheiben- höhe in cm	Brennstoff	Nennwär- meleistung in kW	Wärme- leistungs- bereich* in kW	Abgas- stutzen Ø in mm
NEO-Line 4049	40	49	35**	33,8	37	Holz	4,6	4,0 – 6,0	150 (DE) / 153 (EXPORT)***
NEO-Line 5554	55	54	35**	48,8	42	Holz	4,9	4,5 – 6,4	150 (DE) / 153 (EXPORT)***
NEO-Line 6554	65	54	39,5**	58,8	42	Holz	5,9 (DE) / 6,9 (EXPORT)	5,0 – 8,3	150 (DE) / 153 (EXPORT)***
NEO-Line 8563	85	63	39,5**	78,8	51	Holz	10,5 (DE) / 14,0 (EXPORT)	9,8 – 16,5	180 (DE) / 183 (EXPORT)***
HK 65	---	---	---	---	---	Holz	6,5	---	---
HK 80	---	---	---	---	---	Holz	8	---	---
HK 100	---	---	---	---	---	Holz	10	---	---
HK 125	---	---	---	---	---	Holz	12,5	---	---
HK 150	---	---	---	---	---	Holz	15	---	---

Verbrennungs- luftstutzen Ø in mm	empf. Holz- auflagemenge, in kg	empf. Scheitholz- länge in cm	Abgasmassen- strom in g/s	Abgastempe- ratur in °C	erforderlicher Förderdruck in °Pa	Gewicht in kg	Energieeffizienz- klasse nach (EU) 2015/1186	1. BImSchV Stufe 2
100	1,3	22	4,9	209	12	66		✓
100	1,4	33	5,5	207	12	77		✓
100	1,7 (DE) / 2,0 (EXPORT)	33	6,7 (DE) 7,1 (EXPORT)	204 (DE) 224 (EXPORT)	12	95	 5,9 kW (DE) 6,9 kW (EXPORT)	✓
100	3,0 (DE) / 4,0 (EXPORT)	33	11,7 (DE) 15,1 (EXPORT)	229 (DE) 238 (EXPORT)	12	135		✓
---	1,5	---	6,8	282	12	---		✓
---	1,8	---	8,6	269	12	---		✓
---	2,2	---	10,4	256	12	---		✓
---	2,8	---	13,2	271	12	---		✓
---	3,3	---	16,0	286	12	---		✓

Leistungsangaben:

Gemäß Typenprüfung nach DIN EN 13229

NEO-Line freistehend gemäß Typenprüfung nach DIN EN 13240

Kaminkassetten gemäß Typenprüfung DIN EN 13384-1 bzw. DIN EN 13384-2

Bitte beachten Sie, dass die abgegebene Leistung bei händisch beschickten Feuerstätten, insbesondere durch Art und Menge des aufgegebenen Brennstoffes sowie der zugeführten Verbrennungsluftmenge variiert. Für eine detaillierte Beratung steht Ihnen Ihr Ofensetzer gerne zur Verfügung.

Technische Änderungen durch Weiterentwicklungen vorbehalten.

* Der Wärmeleistungsbereich ist abhängig von der geladenen Holzmenge und Qualität. Für die Schornsteinberechnung sind nur die Wertetriple der Nennwärmeleistung anzuwenden.

** ext. Luftanschluss + 15 mm (hinten)

*** DE: Außen aufgesteckt (Standard), EXPORT: Innen eingesteckt (teilw. Export)

Standard- & Kaminkassetten online kennenlernen!



Zubehör, Erklärungen und weitere Informationen finden Sie unter:

www.camina-schmid.de



Camina & Schmid
Feuerdesign und Technik
GmbH & Co. KG

Gewerbepark 18
49143 Bissendorf

Phone +49 5402 70 10-10
Fax +49 5402 70 10-70

www.camina-schmid.de
info@camina-schmid.de



Mehrfach ausgezeichnete Qualität

GesamtVerband OfenBau

